

Tomaszów Maz., dnia 12.02.2010r.

WAB.7352-59/10

1129
Gminy

Gmina Tomaszów Maz.
Ul. Prezydenta I. Mościckiego 4
97-200 Tomaszów Maz.

W związku ze zgłoszeniem z dnia 04.02.2010r. (data wpływu do tut. Starostwa 08.02.2010r.) dotyczącym zamiaru wykonania robót budowlanych polegających na utwierdzeniu płytami wielootworowymi zbrojonymi drogi gminnej, działki o nr ewid. 281, 95/2, 282 (obr. ewid. Kolonia Zawada- Dąbrowa) w gm. Tomaszów Maz., **informuje się, że nie wnosi się sprzeciwu odnośnie wykonania ww. robót budowlanych.**

Jednocześnie informuje się, że do wykonania robót budowlanych można przystąpić nie później niż po upływie 2 lat od określonego w zgłoszeniu terminu ich rozpoczęcia.

Do wiadomości:

1. Powiatowy Inspektor
Nadzoru Budowlanego
w Tomaszowie Mazowieckim

[Handwritten signature]

a/a E.S

Tomaszów Maz. 4.02.2010 r.

.....
(imię i nazwisko lub nazwa instytucji)

.....
(miejscowość i data)

.....
(adres)

.....
(telefon kontaktowy)

STAROSTA TOMASZOWSKI

Znak: RI.7040-17/10

Na podstawie art. 30 ust. 1 pkt 1 ustawy z dnia 7 lipca 1994r. - Prawo budowlane (Dz. U. z 2003r. Nr 207, póź. 2016 z późn. zm.) **zglaszam zamiar budowy:**

Utwardzenie płytami wielootworowymi zbrojonymi drogi gminnej w miejscowości Kolonia Zawada

.....
(rodzaj obiektu budowlanego)

Wg załącznika graficznego : długość utwardzanego odcinka 590 mb , szerokość 4,5 mb , obustronne pobocze szerokości 0,5 – 0,75 mb z tłucznia kamiennego

.....
(zakres i sposób wykonywania robót budowlanych)

Działki nr ew. 281 , 95/2 , 282 – drogi obręb 8

.....
(nr ewidencyjne działek i adres inwestycji)

1 marca 2010 r.

.....
(zamierzony termin rozpoczęcia robót budowlanych)

.....
(podpis wnioskodawcy)
Ignacy Niebziński

Załączniki:

1) oświadczenie o posiadaniu prawa dysponowania nieruchomością na cele budowlane

2) szkic usytuowania obiektu budowlanego (na mapie)

3) rysunki

.....
(wyszczególnić, jakie rysunki)

4) pozwolenia, uzgodnienia i opinie o ile są wymagane odrębnymi przepisami

.....
(wyszczególnić rodzaj dokumentu)

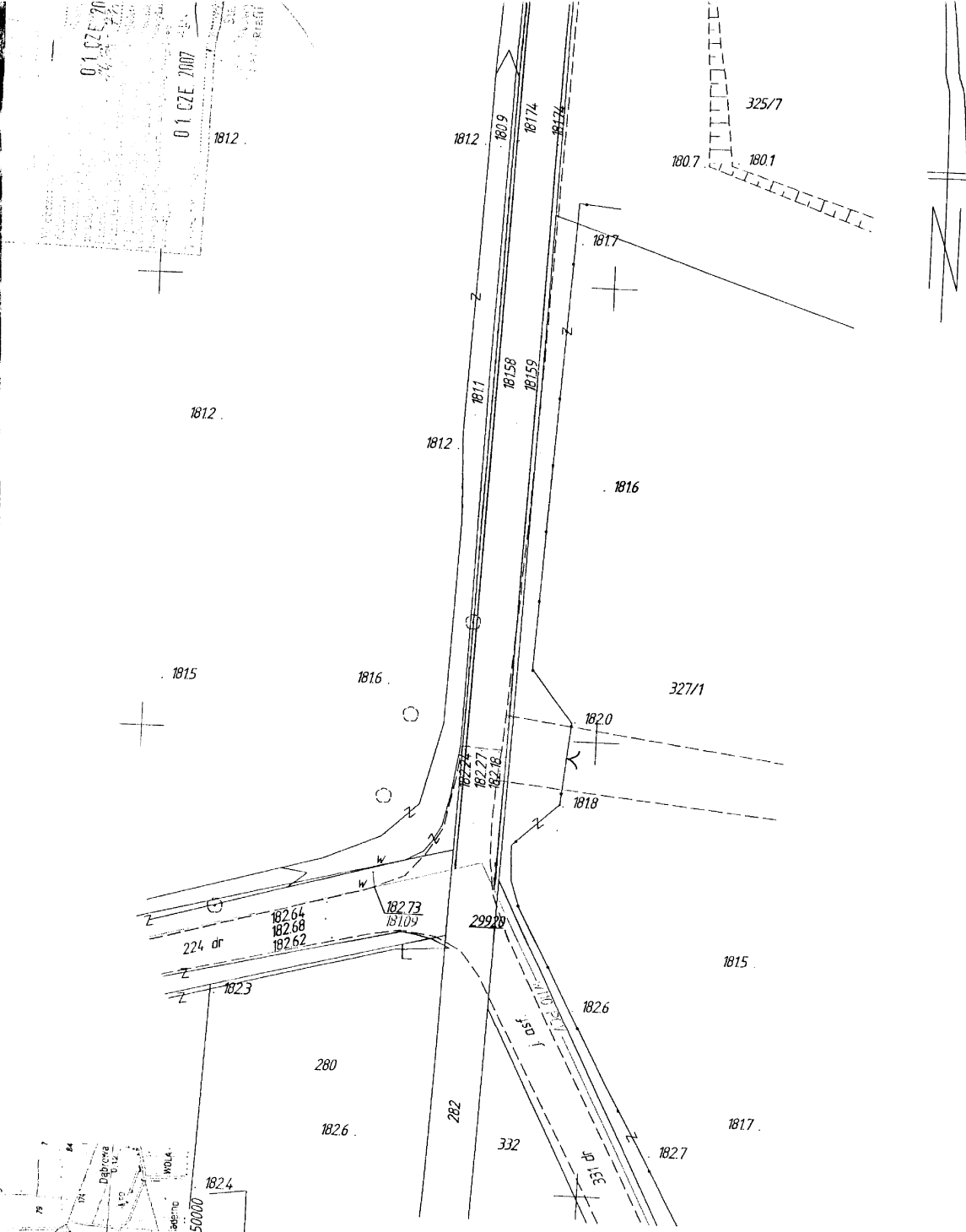
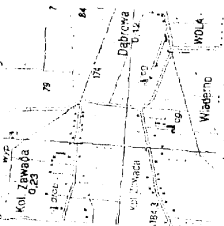
¹ - w przypadku:

a) instalacji zbiornikowych na gaz płynny z pojedynczym zbiornikiem o pojemności do 7 m³, przeznaczonych do zasilania instalacji gazowych w budynkach mieszkalnych jednorodzinnych oraz przyłączy do budynków: elektroenergetycznych, wodociągowych, kanalizacyjnych, gazowych, ciepłych i telekomunikacyjnych należy przedstawić projekt zagospodarowania działki lub terenu uzgodniony w ZUDP oraz z rzeczoznawcą do spraw zabezpieczeń przeciwpożarowych, wraz z opisem technicznym instalacji wykonanym przez projektanta posiadającego uprawnienia budowlane;

b) budowy obiektów małej architektury w miejscach publicznych należy przedstawić projekt zagospodarowania działki lub terenu wykonany przez projektanta posiadającego wymagane uprawnienia budowlane.

Uwaga: Zgłoszenia należy dokonać przed terminem zamierzonego rozpoczęcia robót budowlanych. Do wykonania robót budowlanych można przystąpić, jeżeli w terminie 30 dni od dnia doręczenia zgłoszenia nie będzie wniesiony sprzeciw w drodze decyzji i nie później niż po upływie 2 lat od określonego w zgłoszeniu terminu ich rozpoczęcia.

województwo łódzkie
powiat tomaszowski
miejscowość Tomaszów Maz.
ul. Kościuszki
część działki 282



**MAPA
SYTUACYJNO - WYSOKOŚCIOWA**
z geodezyjną inwentaryzacją urządzeń podziemnych

Skala 1:500

Aktualna na dzień: 15 maj 2007 roku
Pracowana na podstawie istniejącej mapy zasadniczej
w skali 1:1000, arkusze 123.332.153 i 123.332.201,
przez pomiaru własnego z miesiąca maja 2007r.
Odniesienie: 1965
Poziom odniesienia: Kronsztadt H-60
Granice wkarfowano wg ewidencji gruntów

Centrum Obsługi Inwestycji
Geofili
90-333 Łódź, ul. Wilcza 6/23
tel. 0 502 202 632; 0 421 674 45 51
NIP 728-106-92-10
G E O D E Z J A
Pracownia Inżynierska
ul. Św. Anny 21
97-200 Tomaszów Maz.
tel. 0 421 724 44 97
tel. 0 502 48 77

ZESTAWIENIE ARKUSZY

Arkusz nr 1	Arkusz nr 2
-------------	-------------

GEODEZIA KRONSTADT
Inż. Krzysztof Szlachetko
Swobod. Geod. Nr 1544



.179.2

.178.5

307

dr. J. Hutzeń

.179.5

.179.0

308

309

.179.7

.179.4

310

219/3

5567050.00

0005689555

.180.2

.180.0

311/1

180.23
180.32
180.27

.180.9

223

.180.6

180.93
180.94
180.89

312

łączy arkusz nr 2

223

.181.0

181.1

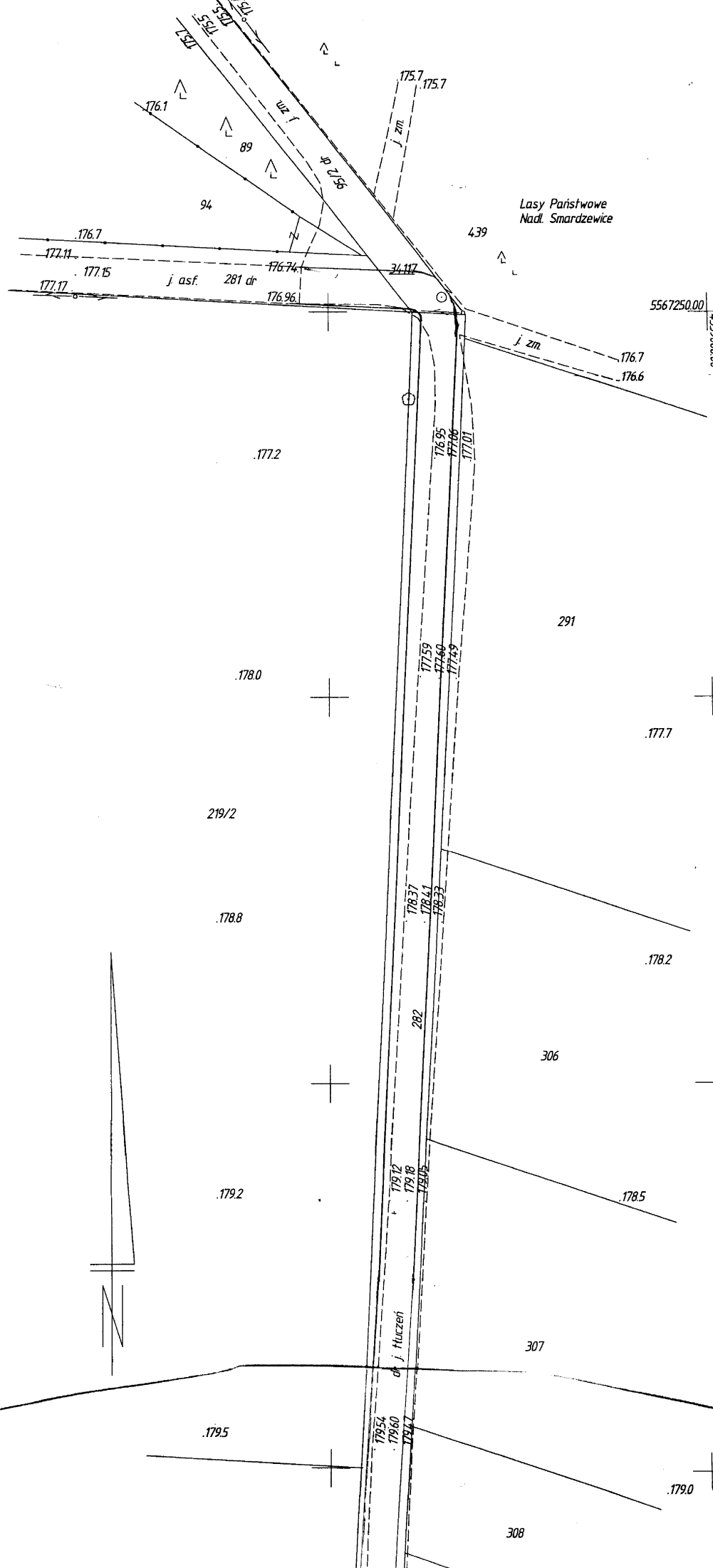
181.15
181.23
181.23

1. Wzrost: 180 cm
 2. Ciężar ciała: 75 kg
 3. Ciężar ciała: 75 kg
 4. Ciężar ciała: 75 kg
 5. Ciężar ciała: 75 kg
 6. Ciężar ciała: 75 kg
 7. Ciężar ciała: 75 kg
 8. Ciężar ciała: 75 kg
 9. Ciężar ciała: 75 kg
 10. Ciężar ciała: 75 kg
 11. Ciężar ciała: 75 kg
 12. Ciężar ciała: 75 kg
 13. Ciężar ciała: 75 kg
 14. Ciężar ciała: 75 kg
 15. Ciężar ciała: 75 kg
 16. Ciężar ciała: 75 kg
 17. Ciężar ciała: 75 kg
 18. Ciężar ciała: 75 kg
 19. Ciężar ciała: 75 kg
 20. Ciężar ciała: 75 kg
 21. Ciężar ciała: 75 kg
 22. Ciężar ciała: 75 kg
 23. Ciężar ciała: 75 kg
 24. Ciężar ciała: 75 kg
 25. Ciężar ciała: 75 kg
 26. Ciężar ciała: 75 kg
 27. Ciężar ciała: 75 kg
 28. Ciężar ciała: 75 kg
 29. Ciężar ciała: 75 kg
 30. Ciężar ciała: 75 kg
 31. Ciężar ciała: 75 kg
 32. Ciężar ciała: 75 kg
 33. Ciężar ciała: 75 kg
 34. Ciężar ciała: 75 kg
 35. Ciężar ciała: 75 kg
 36. Ciężar ciała: 75 kg
 37. Ciężar ciała: 75 kg
 38. Ciężar ciała: 75 kg
 39. Ciężar ciała: 75 kg
 40. Ciężar ciała: 75 kg
 41. Ciężar ciała: 75 kg
 42. Ciężar ciała: 75 kg
 43. Ciężar ciała: 75 kg
 44. Ciężar ciała: 75 kg
 45. Ciężar ciała: 75 kg
 46. Ciężar ciała: 75 kg
 47. Ciężar ciała: 75 kg
 48. Ciężar ciała: 75 kg
 49. Ciężar ciała: 75 kg
 50. Ciężar ciała: 75 kg
 51. Ciężar ciała: 75 kg
 52. Ciężar ciała: 75 kg
 53. Ciężar ciała: 75 kg
 54. Ciężar ciała: 75 kg
 55. Ciężar ciała: 75 kg
 56. Ciężar ciała: 75 kg
 57. Ciężar ciała: 75 kg
 58. Ciężar ciała: 75 kg
 59. Ciężar ciała: 75 kg
 60. Ciężar ciała: 75 kg
 61. Ciężar ciała: 75 kg
 62. Ciężar ciała: 75 kg
 63. Ciężar ciała: 75 kg
 64. Ciężar ciała: 75 kg
 65. Ciężar ciała: 75 kg
 66. Ciężar ciała: 75 kg
 67. Ciężar ciała: 75 kg
 68. Ciężar ciała: 75 kg
 69. Ciężar ciała: 75 kg
 70. Ciężar ciała: 75 kg
 71. Ciężar ciała: 75 kg
 72. Ciężar ciała: 75 kg
 73. Ciężar ciała: 75 kg
 74. Ciężar ciała: 75 kg
 75. Ciężar ciała: 75 kg
 76. Ciężar ciała: 75 kg
 77. Ciężar ciała: 75 kg
 78. Ciężar ciała: 75 kg
 79. Ciężar ciała: 75 kg
 80. Ciężar ciała: 75 kg
 81. Ciężar ciała: 75 kg
 82. Ciężar ciała: 75 kg
 83. Ciężar ciała: 75 kg
 84. Ciężar ciała: 75 kg
 85. Ciężar ciała: 75 kg
 86. Ciężar ciała: 75 kg
 87. Ciężar ciała: 75 kg
 88. Ciężar ciała: 75 kg
 89. Ciężar ciała: 75 kg
 90. Ciężar ciała: 75 kg
 91. Ciężar ciała: 75 kg
 92. Ciężar ciała: 75 kg
 93. Ciężar ciała: 75 kg
 94. Ciężar ciała: 75 kg
 95. Ciężar ciała: 75 kg
 96. Ciężar ciała: 75 kg
 97. Ciężar ciała: 75 kg
 98. Ciężar ciała: 75 kg
 99. Ciężar ciała: 75 kg
 100. Ciężar ciała: 75 kg

0 1 CIE 2007
 0 1 CIE 2007
 0 1 CIE 2007

Lasy Państwowe
Nadl. Smardzewice

5567250,00
000006557



Wzrost i stan
wymiarach
i ich podłożu,
wzrost i stan
zależności od in-
stytucji państwowej
i państwowej
i państwowej
i państwowej